

Gruppi autonomi di raffreddamento Serie SILENT EVO 2

*Autonomous cooling units
SILENT EVO 2 Series*



ENNEMECI



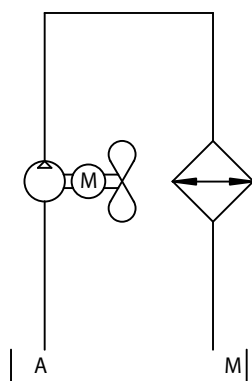
DESCRIZIONE

Nei circuiti oleodinamici parte dell'energia idraulica e meccanica si trasforma in calore che, come è noto, innalza la temperatura del fluido di tutto il sistema idraulico.

Nasce pertanto l'esigenza di dissipare questo calore mediante l'utilizzo di uno scambiatore di calore. In molti casi, per la presenza nel circuito di colpi d'ariete e d'elevate portate differenziali, non è possibile collegare lo scambiatore direttamente a scarico.

EMMEGI ha realizzato dei gruppi di raffreddamento autonomo aria-olio di basso livello sonoro, che utilizzano il principio del riciclo, autoaspirando l'olio dal serbatoio, raffreddandolo e riportandolo in serbatoio. I gruppi di raffreddamento autonomo EMMEGI s'avvalgono di una pompa a vite, azionata da un motore elettrico che alimenta uno scambiatore di calore aria/olio ad elevata efficienza.

SCHEMA IDRAULICO



Tutti i modelli collegati e collaudati idraulicamente, sono racchiusi in un contenitore metallico di comodo accesso che preserva i vari componenti da danni. La semplice modalità d'installazione permette con estrema facilità la risoluzione di problemi termici e di filtrazione su impianti esistenti.

DESCRIPTION

With the oil hydraulic systems, some of the hydraulic and mechanical energy transforms itself into heat, which alters the fluid temperature throughout the whole hydraulic system.

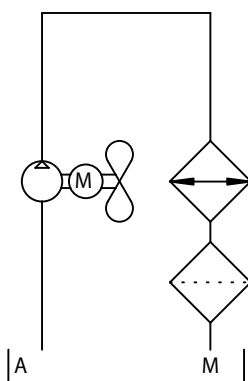
The need therefore arises to dissipate the heat by use of the heat exchanger.

In many cases, due to the presence in the circuit of hammering and variable oil flows, it is not possible to connect directly the heat exchanger to the oil return circuit.

EMMEGI has developed these off line air/oil cooling units with a low noise level, which use the principal recycling, automatically taking the oil in circulation, cooling it and returning it to circulation.

The off line EMMEGI cooling systems incorporate a screw pump system, which is activated by an electric motor, which operates on air/oil heat exchanger with greater efficiency.

HYDRAULIC CIRCUIT



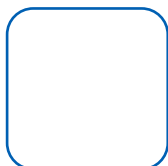
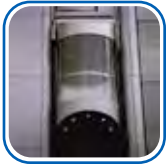
All models composed and controlled hydraulically are housed in a metal housing, fully accessible for servicing and parts exchange.

The simplicity of installation allows heat and filtration problems to be carried out easily.



APPLICAZIONE

APPLICATION



Applicazioni

- > Impiantistica oleodinamica
- > Ascensori / elevatori
- > Macchine utensili
- > Macchine industriali

Application

- > Hydraulic installations
- > Elevators / lifts
- > Machine tools
- > Industrial machinery



FLUIDI COMPATIBILI:

OLI MINERALI, HL HLP
PER L'UTILIZZO CON FLUIDI DIVERSI DALL' OLIO
MINERALE CONSULTARE **EMMEGI**

SPECIFICHE TECNICHE

PRESSIONE DI ESERCIZIO: 6 bar
TEMPERATURA MINIMA FLUIDO: 20°C
TEMPERATURA MAX FLUIDO: +93°C
CAMPO DI VISCOSITA':

min	max
20 cst	320 CST

INSTALLAZIONE

I sistemi di raffreddamento autonomi SILENT EVO 2 devono essere collegati al serbatoio da raffreddare mediante tubi flessibili.

E' buona norma che nel locale in cui il gruppo autonomo SILENT EVO 2 funziona, esista un ricambio d'aria sufficiente in modo che l'aria stessa non venga riscaldata pregiudicando la resa termica dello scambiatore.

Il gruppo deve essere installato in modo che, il flusso d'aria non sia ostacolato sia in aspirazione sia in uscita dal pacco radiante.

E' indispensabile che i tubi d'aspirazione e mandata, siano di diametro uguale o superiore a quello del raccordo esistente sul gruppo; in caso contrario si possono verificare fenomeni di cavitazione che causano rumorosità elevata e possibile rottura della pompa.

Per lo stesso motivo il tubo d'aspirazione non deve offrire eccessive perdite di carico e si devono pertanto evitare percorsi tortuosi, riduzioni di diametri ecc.

La posizione dello scambiatore, rispetto al serbatoio, deve tener conto di quanto riportato nel paragrafo "lunghezza e ø tubi".

All'atto della messa in marcia è indispensabile controllare che il motore elettrico della pompa con ventola, ruoti nel senso indicato dalla freccia.

Il gruppo autonomo deve essere messo in funzione ad una temperatura del fluido superiore a 20°C.

I motori elettrici di tipo asincrono trifase con avvolgimento in classe F e grado di protezione IP55, sono dotati di protezione termica e devono essere collegati al Q.E. come da schema.

COMPATIBLE FLUIDS:

MINERAL OILS, HL HLP
FOR OTHER FLUIDS CONTACT **EMMEGI**

TECHNICAL SPECIFICATIONS

WORKING PRESSURE: 6 bar.
MINIMUM FLUID TEMPERATURE: 20°C
MAXIMUM FLUID TEMPERATURE: +93°C
VISCOSITY RANGE:

min	max
20 cst	320 CST

INSTALLATION

The SILENT off line cooling systems must be connected to the tank by means of flexible tubing. In the normal functioning of this area, where the SILENT EVO 2 functions, there must be sufficient air circulation to prevent that the air becomes reheated and thereby interfering with the process of thermal exchange in the heat exchanger.

The SILENT should be installed in such a way that the flow of air will not be obstructed in either in/out conduits of the exchanger body.

It is essential that the in - and out-let tubes are of a dimension equal to or greater than those in the existing system, to avoid cavitation which is very noisy and might cause vibration and thus fracture the pump.

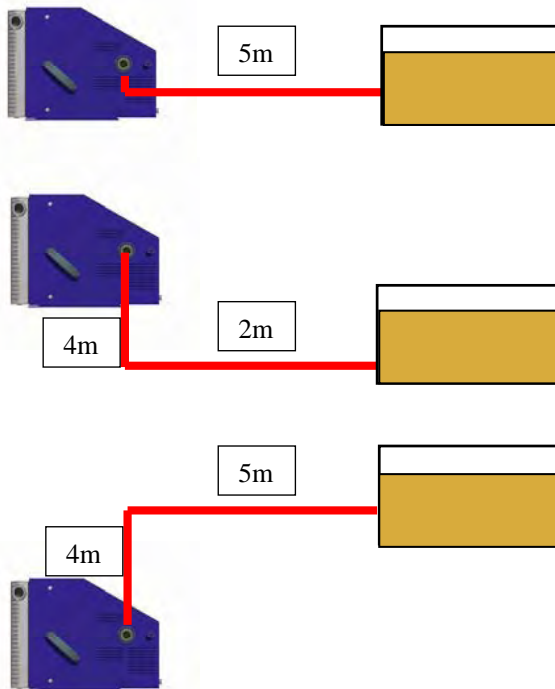
In the same way, the suction tube should not permit too much loss of pressure and it must not be twisted or have restricted diameters.

The position of the unit, in relation to the tank, must be as stated in the paragraph "HOSES LENGTH AND DIAMETER".

To start up, it is imperative to control that the electric motor in the pump with a fan, operated in the direction indicated like the arrow.

The start up of the unit has to take place when the oil temperature is higher than 20°C.

The electrical motors type asynchronous three phase with class F winding and protection index IP55, have a thermal protection and they must be connected to the electrical box as shown in the electric wiring.

**SILENT EVO2 - 15/25/35/45/55**

Tubo/hole Ø ¾" G. - lg 5m (TOTAL)

SILENT EVO2 - 65/75

Tubo/hole Ø 1" G. - lg 5m (TOTAL)

SILENT EVO2 - 15/25/35/45/55

Tubo/hole Ø 1" G. - lg 6m (TOTAL)

SILENT EVO2 - 65/75

Tubo/hole Ø 1 ¼" G. - lg 6m (TOTAL)

SILENT EVO2 - 15/25/35/45/55

Tubo/hole Ø 1 ¼" G. - lg 9m (TOTAL)

SILENT EVO2 - 65/75

Tubo/hole Ø 1 ½" G. - lg 9m (TOTAL)

ISO VG 46 @ 50°C

E' richiesto il preriempiimento dei tubi quando lo scambiatore non e' sotto battente.

We would recommend to fullfill the hoses when the unit is installed higher than the tank level.

MANUTENZIONE**MAINTENANCE****PULIZIA LATO ARIA:****AIR SIDE CLEANING**

Può essere fatta mediante aria compressa o acqua, con la direzione del getto parallelo alle alette.

Can be done through means of compressed air or water, with the direction of the jet moving parallel to the channels.

Una pulizia più energica si ottiene con l'aggiunta di un prodotto detergente.

More thorough cleaning can be carried out using detergent.

Se l'accumulo di sporco è causato da olio o da grasso, la pulizia potrà essere fatta con un getto di vapore o di acqua calda, facendo sempre attenzione alla direzione del getto.

If the accumulations of dirt is caused by oil or grease, then it can be carried out with a jet of steam or hot water, always paying attention to the direction of the jet.

Durante le operazioni di pulizia, il motore elettrico dovrà essere disinserito e convenientemente protetto.

During the cleaning operation, the electric motor must be disconnected and properly protected.

PULIZIA LATO OLIO:**OIL SIDE CLEANING**

Per compiere questo tipo di pulizia, lo scambiatore deve essere smontato e flussato in controcorrente con perclorotilene per un periodo che va dai 10' ai 20'.

To carry out this type of cleaning, the heat exchanger must be dismantled and flushed out with a counter-current of perchloride for a period of 10/20 minutes.

Procedere quindi allo svuotamento del circuito interno con aria compressa, prestando attenzione che la pressione non superi la massima ammessa dallo scambiatore.

Then flush out the system with compressed air, paying particular attention to the pressure not more than the maximum allowed for the heat exchanger.

SE2 35 SC 400 B 2 2

MODELLO - MODEL

- 15
- 25
- 35
- 45
- 55
- 65
- 75

CARENA - COVER

- CON CARENA - WITH COVER (CC)
- SENZA CARENA+WITHOUT COVER (SC)
- CON CARENA+QUADRO ELETTRICO - WITH COVER+ELECTRIC BOX (CQ)
- SENZA CARENA+QUADRO ELETTRICO-WITHOUT COVER+ELECTRIC BOX (SQ)

TENSIONE - VOLTAGE

- 230 - 400V 50Hz or
- 208/230 - 460V 60Hz (400)
- TENSIONE SPECIALE - SPECIAL VOLTAGE (SPECIFIC VOLTAGE)

FREQUENZA - FREQUENCY

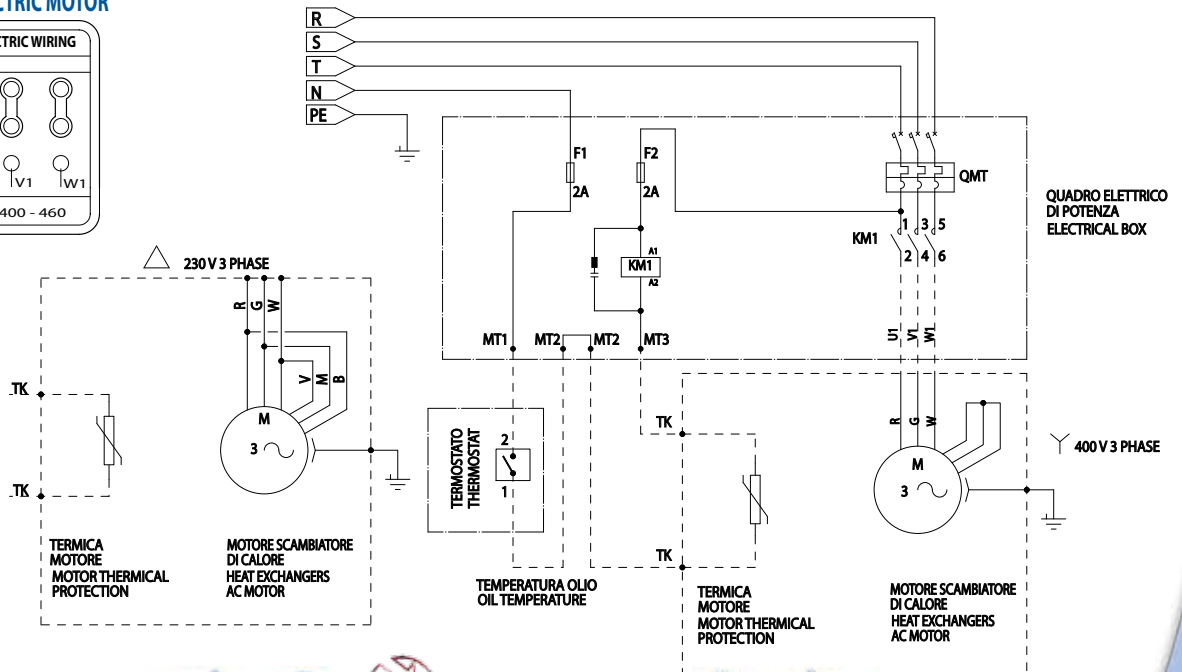
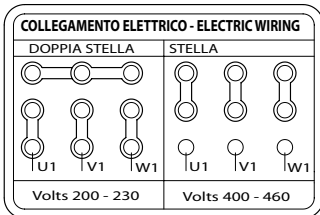
- PER TENSIONI STD - FOR STD VOLTAGE (B)
- PER TENSIONI SPECIALI - FOR SPECIAL VOLTAGE 50Hz (5)
- PER TENSIONI SPECIALI - FOR SPECIAL VOLTAGE 60Hz (6)

FILTRO - FILTER

- SENZA FILTRO - WITHOUT FILTER (0)
- 10 μ (1)
- 25 μ (2)
- 60 μ (3)

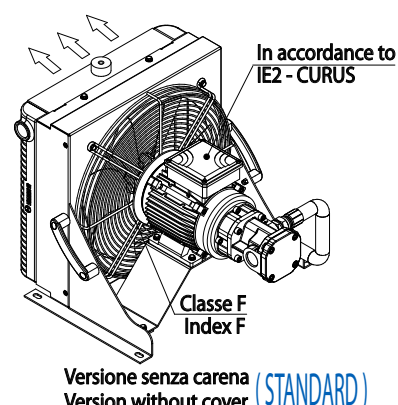
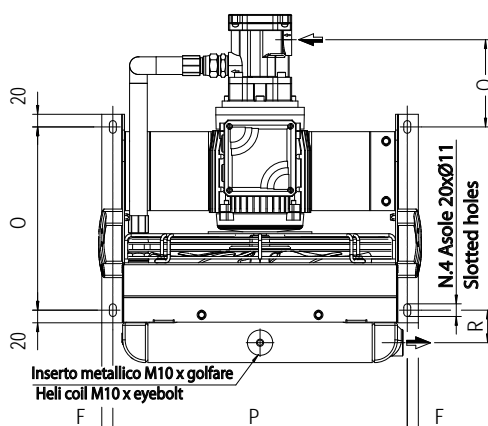
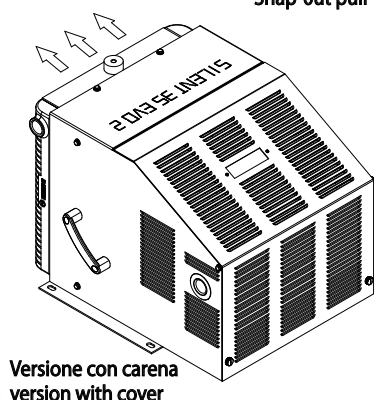
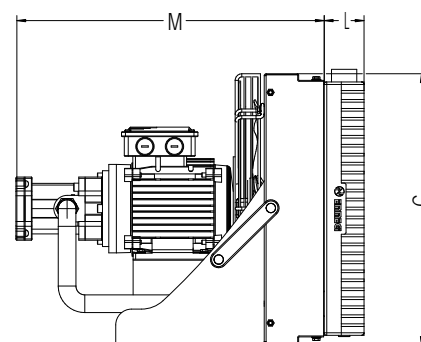
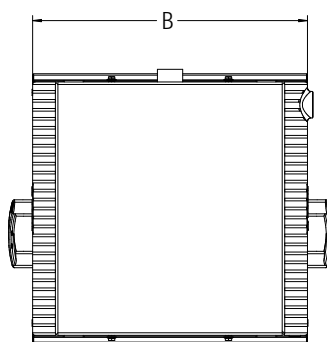
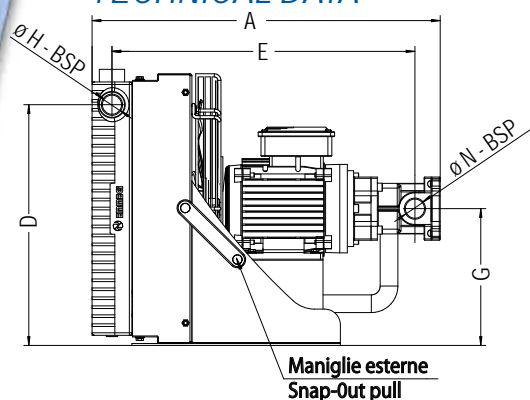
COLLEGAMENTO ELETTRICO - ELECTRIC WIRING

MOTORE ELETTRICO - ELECTRIC MOTOR



DATI TECNICI

TECHNICAL DATA



Per effettuare il cablaggio togliere i 2 ganci rapidi del coperchio posteriore e sollevarlo per accedere al motore
For connection of electric wiring remove the rear cover in order to reach the motor

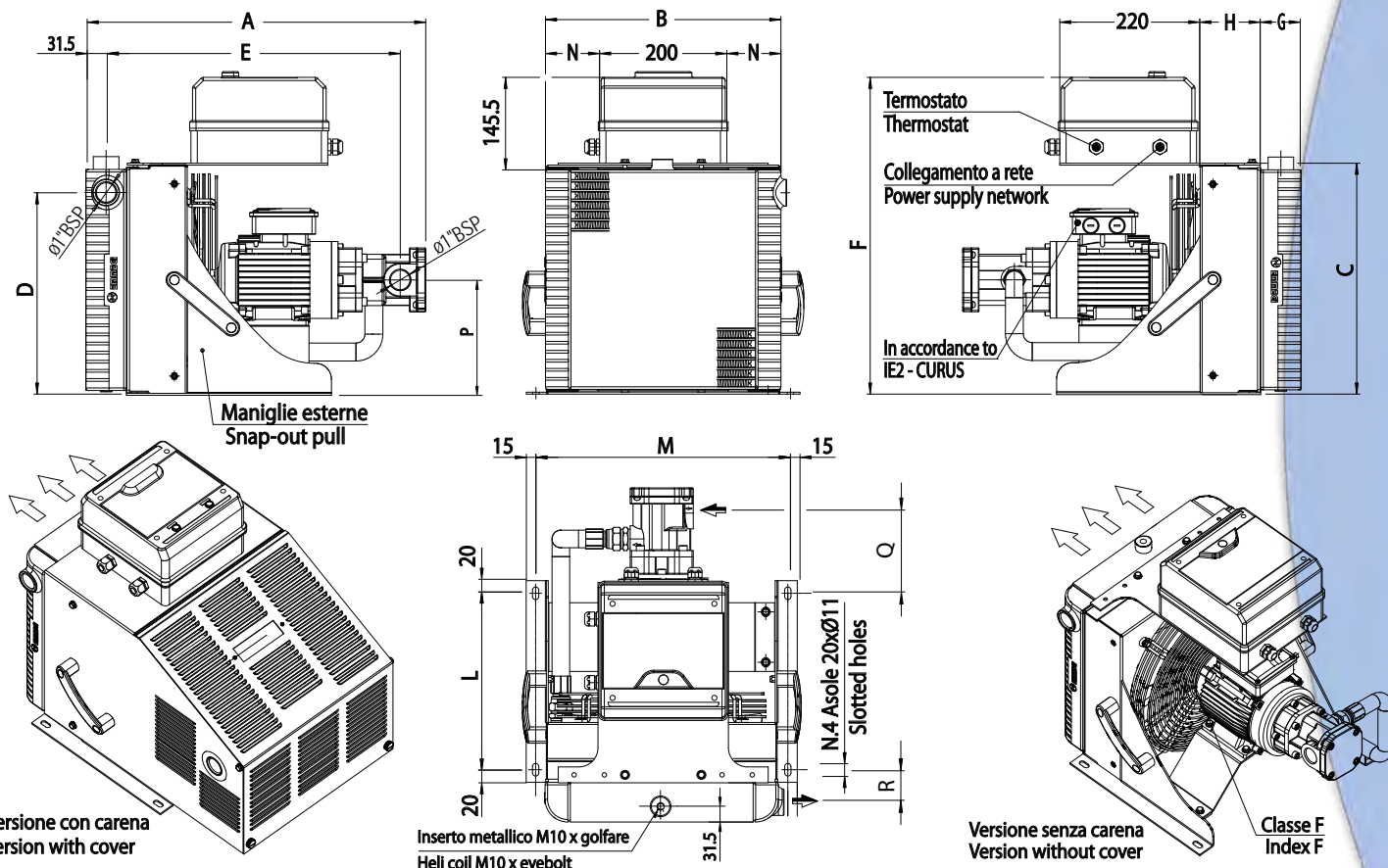
TYPE	A	B	C	D	E	F	G	H	L	M	N	O	P	Q	R
SILENT 15 EVO 2	509	312	312	273.5	425	14.5	171.5	1"	63	445	1/2"	280	347	93.5	51.5
SILENT25 EVO 2	530	370	360	316.5	458.5	15	180	1"	63	467	1"	280	400	129	51.5
SILENT 35 EVO 2	551	435	430	381	479.5	17.5	216.5	1"	63	488	1"	290	466	138	51.5
SILENT 45 EVO 2	590	530	510	471.5	518.5	17	257.5	1"	63	527	1"	315	555	151	51.5
SILENT 55 EVO 2	646	655	609	570	574.5	12	305	1"	63	583	1"	380	695	183	51.5
SILENT 65 EVO 2	791	776	710	657	694.5	13	357	1.1/2"	94	547	1.1/2"	500	820	127.5	67
SILENT 75 EVO 2	810	876	810	757	704	13	407	1.1/2"	113	679	1.1/2"	500	920	127.5	76.5

TYPE	Volt	Hz	KW	A	Oil Flow (lpm)	Air Flow (m3/h)	Kg (max)	Index of protection
SILENT 15 EVO 2	230/400	50	0.37	2.48 / 1	10	617	27	IP 55
	208/230	60	0.44	2				
	460	60	0.44	1				
SILENT 25 EVO 2	230/400	50	0.70	3.54 / 1.89	40	1367	30	IP 55
	208/230	60	0.84	3.98				
	460	60	0.84	1.99				
SILENT 35 EVO 2	230/400	50	0.80	4.1 / 1.9	40	2165	32	IP 55
	208/230	60	0.92	3.6				
	460	60	0.92	1.8				
SILENT 45 EVO 2	230/400	50	1.10	4.8 / 2.4	40	4585	36	IP 55
	208/230	60	1.32	4.9				
	460	60	1.32	2.4				
SILENT 55 EVO 2	230/400	50	1.50	9.6 / 3.4	40	5110	51	IP 55
	208/230	60	1.80	7.2				
	460	60	1.80	3.6				
SILENT 65 EVO 2	230/400	50	4	17.8 / 8.2	80	9287	115	IP 55
	208/230	60	4	15.5				
	460	60	4.5	7.7				
SILENT 75 EVO 2	230/400	50	4	17.8 / 8.2	80	9500	125	IP 55
	208/230	60	4	15.5				
	460	60	4.5	7.7				

Le dimensioni di ingombro e le caratteristiche tecniche non sono impegnative - Over - all dimension and technical characteristic are not binding.

DATI TECNICI (VERSIONE CON QUADRO ELETTRICO)

TECHNICAL DATA (WITH ELECTRIC BOX)



Per effettuare il cablaggio togliere i 2 ganci rapidi del coperchio posteriore e sollevarlo per accedere al motore
 For connection of electric wiring remove the rear cover in order to reach the motor

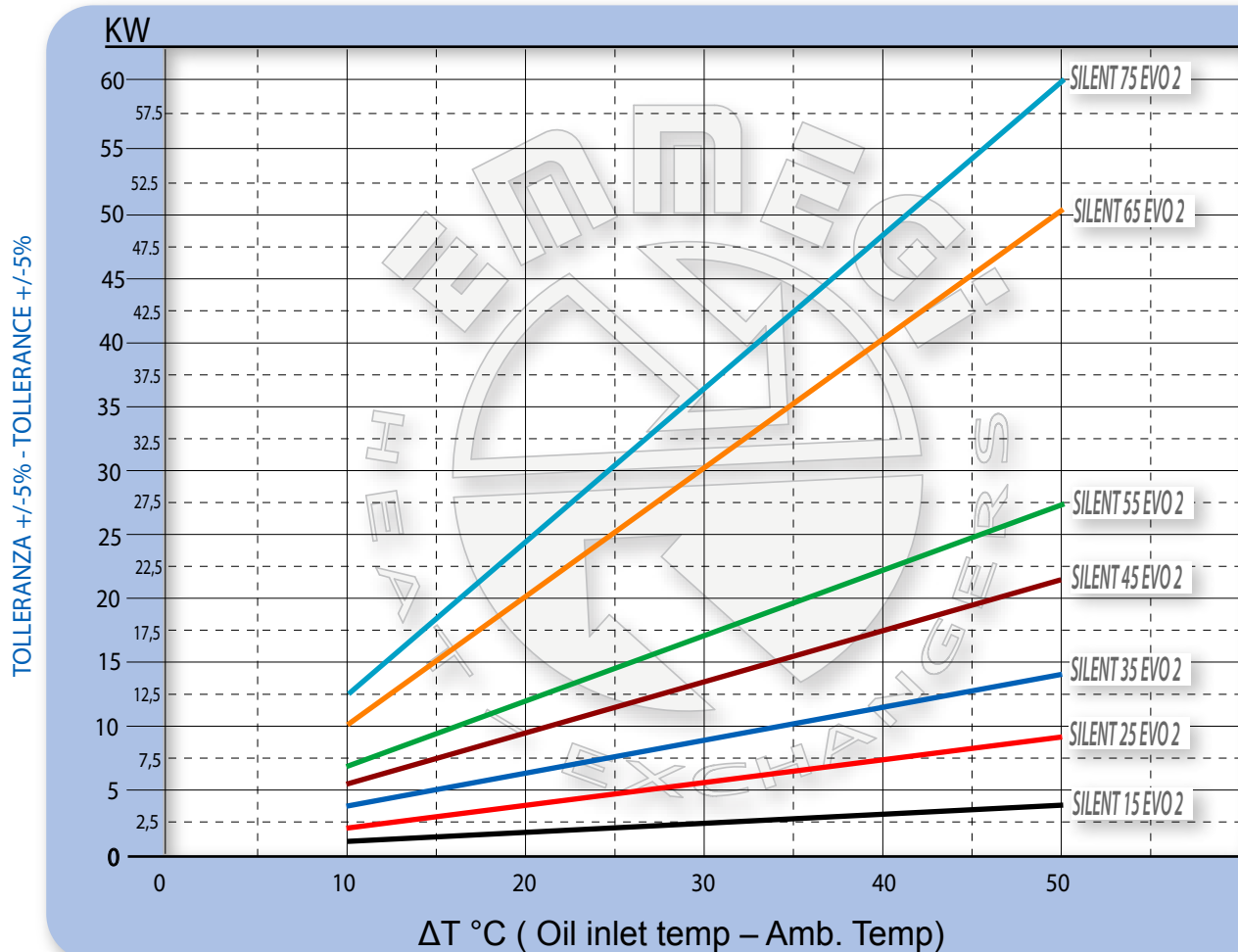
TYPE	A	B	C	D	E	F	G	H	L	M	N	P	Q	R
SILENT 25 EVO 2	530	370	363	316.5	458.5	508.5	63	95	280	400	85	180	129	51.5
SILENT 35 EVO 2	551	435	433	381	479.5	578.5	63	94	290	466	117.5	216.5	138	51.5
SILENT 45 EVO 2	550	530	513	471.5	518.5	658.5	63	106	300	555	165	257.5	151	51.5
SILENT 55 EVO 2	646	655	702	570	574.5	847.5	63	150	380	695	227.5	305	183	51.5
SILENT 65 EVO 2	791	776	710	657	694.5	855.5	94	150	500	820	288	357	127.5	67
SILENT 75 EVO 2	810	876	810	757	704	955.5	113	150	500	920	338	407	127.5	76.5

TYPE	Volt	Hz	KW	A	Oil Flow (lpm)	Air Flow (m3/h)	Kg (max)	Index of protection
SILENT 25 EVO 2	230/400	50	0.70	3.54 / 1.89	40	1367	32	IP 55
	208/230	60	0.84	3.98				
	460	60	0.84	1.99				
SILENT 35 EVO 2	230/400	50	0.80	4.1 / 1.9	40	2165	35	IP 55
	208/230	60	0.92	3.6				
	460	60	0.92	1.8				
SILENT 45 EVO 2	230/400	50	1.10	4.8 / 2.4	40	4585	39	IP 55
	208/230	60	1.32	4.9				
	460	60	1.32	2.4				
SILENT 55 EVO 2	230/400	50	1.50	9.6 / 3.4	40	5110	55	IP 55
	208/230	60	1.80	7.2				
	460	60	1.80	3.6				
SILENT 65 EVO 2	230/400	50	4	17.8 / 8.2	80	9287	115	IP 55
	208/230	60	4	15.5				
	460	60	4.5	7.7				
SILENT 75 EVO 2	230/400	50	4	17.8 / 8.2	80	9500	125	IP 55
	208/230	60	4	15.5				
	460	60	4.5	7.7				

Le dimensioni di ingombro e le caratteristiche tecniche non sono impegnative - Over - all dimension and technical characteristic are not binding.

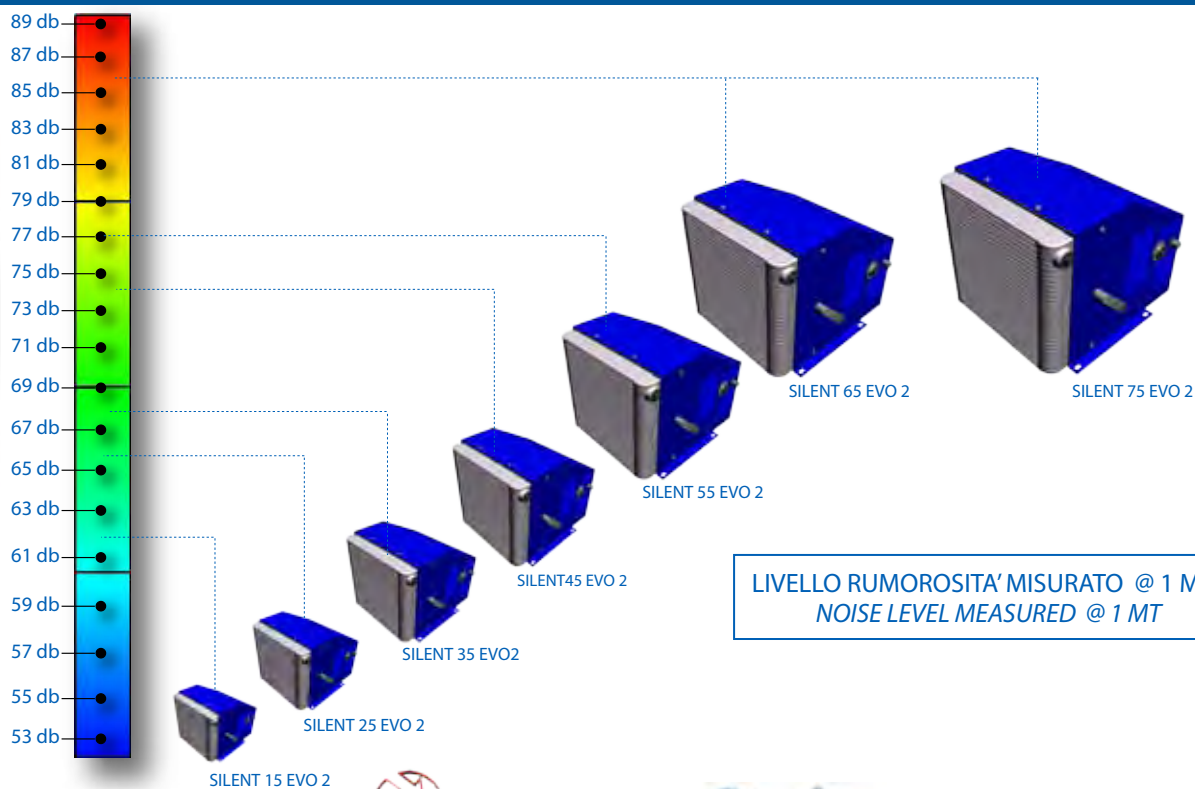
DIAGRAMMA RENDIMENTO (ISO VG 46)

PERFORMANCE DIAGRAM (ISO VG 46)



LIVELLO RUMOROSITA' db (A)

NOISE LEVEL db (A)



LIVELLO RUMOROSITA' MISURATO @ 1 MT
NOISE LEVEL MEASURED @ 1 MT

- *Alla ricerca di un continuo miglioramento del prodotto, EMMEGI S.p.A. si riserva il diritto di approntare modifiche ai dati e alle caratteristiche illustrate nel catalogo.*
- *La riproduzione, anche parziale, del presente catalogo è vietata ai termini di legge.*
- *Questo catalogo sostituisce tutti i precedenti.*
- *As EMMEGI S.p.A. are always investigating methods of improving products and introducing new technology, we reserve the right to modify without notice the data features shown in this catalogue.*
- *The reproduction, even partial of this catalogue is forbidden by law.*
- *This catalogue replace all the previous one.*

USA

EMMEGI HEAT EXCHANGERS Inc.

(Main Office and Manufacturing)
3606 E. Southern Ave. Suite 2
Phoenix, AZ 85040 USA
Ph. +1 602 438 7101
Fax +1 602 438 7127
<http://www.emmegiinc.com>
sales@emmegiinc.com

CHINA

EMMEGI HEAT EXCHANGERS

(Beijing) Co.,Ltd.
Unit 706,7/ F. Building A, China
Foreign Language Mansion,
89 West, 3 rd Ring (N) Road,
Haidian District,Beijing,
PR.China,Post code: 100089
Ph. + 86 10 88820971- Fax + 86 10 88820972
<http://www.emmegi-heat-exchangers.com>
stefano@emmegi-heat-exchangers.com

SWEDEN/FINLAND

EMMEGI HEAT EXCHANGERS

NORDIC AB.
Box 1136
262 22 ANGELHOLM
Visitors: Nybrovagen 4
Ph. + 46 (0) 431- 415096
Fax + 46 (0) 431- 415099
<http://www.emmegi-heat-exchangers.com>
info.nordic@emmegi-heat-exchangers.com

UK

EMMEGI HEAT EXCHANGERS UK LTD

Unit 820 Jupiter Court, Meteor Business Park
Cheltenham Road
Gloucester
GL2 9QW
Ph. + 44 01452 540130
Mob. + 44 07825 278394
<http://www.emmegi.co.uk>
jquigley@emmegi.co.uk

TURKEY

EMMEGI HEAT EXCHANGERS

Termal Sistemler Sanayi ve Ticaret Ltd.Şti
8229/2 Sok. No: 12 Odin iş merkezi
Çiğli- İzmir / Turkey
Ph. +90 530 3927636
Fax. +90 850 2244594
<http://www.emmegi-turkey.com>
kudret@emmegi-turkey.com

ASIA / PACIFIC

EMMEGI HEAT EXCHANGERS Ltd

Unit 17.9/ F.Corporation Park,
11 On Lai Street, Siu Lek Yuen,
Shatin, Hong Kong
Ph. + 852-26032487- Fax + 852-26032119
<http://www.emmegi-heat-exchangers.com>
emmegi@biznetvigator.com

GERMANY

EMMEGI GmbH

Philipp-Reis-Straße 2
41516 Grevenbroich-Kapellen
Ph. +49 02182-570 18-0
Fax +49 02182-570 18-29
vertrieb@emmegi-gmbh.de
<http://www.emmegi-gmbh.de>

SLOVAKIA

EMMEGI HEAT EXCHANGERS s.r.o.

Ul. M.Razusa 1
95514 Topolcany
Ph. + 421 385320739
Fax +421 385320742
<http://www.emmegi-heat-exchangers.com>
sro@emmegi-heat-exchangers.com

INDIA

EMMEGI India Private Limited

G-221, Sector 3, DSII DC Bawana
Delhi – 110039, INDIA
+91 11 27761242, 27762018
<http://www.emmegi-heat-exchangers.com>
anil@emmegi-heat-exchangers.com

ITALIA

EMMEGI S.p.A.

Via Newton,52 - Zona Industriale
20062 Cassano d'Adda (MI) - Italy
Tel. +39 0363 360236 - Fax + 39 0363 360230
<http://www.emmegi-heat-exchangers.com>
info@emmegi-heat-exchangers.com

